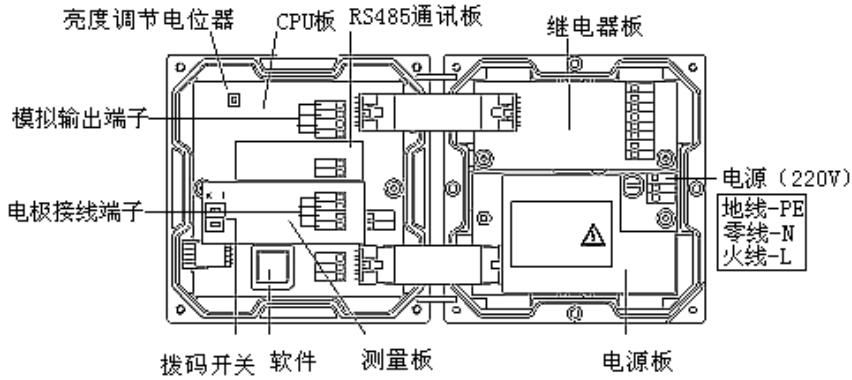
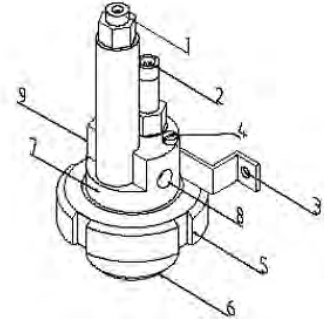


Polymetron 9135PH 电源及电极连接示意图:

9100 系列变送器



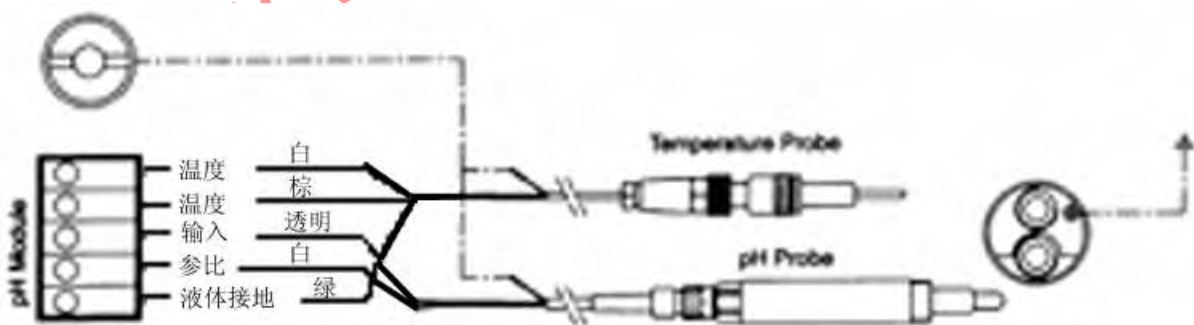
8362 测量系统



1	电极插头
2	温度传感器接头
3	U型安装支架, 孔距 90mm, 2个Φ6.2
4	接地螺钉
5	紧固螺母
6	测量池
7	电极支架
8	1/8" NPT 螺纹孔 (样水进口)
9	1/8" NPT 螺纹孔 (出水进口)

8362/8361 测量系统的电气连接

pH 探头连接



- 刚芯电缆 = 测量 pH
- 白色内部屏蔽 = 参比
- 白色外部屏蔽 = 变送器屏蔽板温度探头
- 棕色和白色 = Pt100
- 白色外部屏蔽线 = 一定要连接到变送器屏蔽板